

V5013R

3-Х ХОДОВОЙ ЛИНЕЙНЫЙ КЛАПАН РЕЗЬБОВОЕ СОЕДИНЕНИЕ, PN16

СПЕЦИФИКАЦИЯ



ПРИМЕНЕНИЕ

Данные 3-х ходовые смесительные клапаны используются для непрерывного регулирования горячей или охлажденной воды в:

- системах нагрева или охлаждения
- открытых контурах
- внутренних системах горячей воды

и управляются при помощи электрических линейных приводов ML6420/25 или ML7420/25 и M6421, M7421 или пневматических приводов MP953.

ОСОБЕННОСТИ

- Корпус из латуни с резьбовыми соединениями
- Низкая остаточная утечка
- Саморегулирующееся уплотнение
- Точная регулировка с целью обеспечения высококачественного температурного управления
- Непосредственное соединение с электрическими и пневматическими приводами
- Постоянный проток во всем диапазоне хода штока

ХАРАКТЕРИСТИКИ

Работа клапана: Ход штока вверх приводит к запираению участка А - АВ клапана

Номинальное давление: PN16

Характеристика расхода:

Постоянное значение условного прохода клапана на участке А - АВ

Линейная на участке В - АВ

Отношение регулирования: 50 : 1

Герметичность клапана: 0.05% от значения расхода K_{vs}

Длина хода штока: 20 мм

Корпус клапана:

Трубное соединение: Внутренняя резьба
согл. ISO228

Материал: Латунь

Размеры: См. Рис. 1

Состав:

Седло: DN15: нержавеющая сталь
DN20...50: встроено в корпус

Тарелка: нержавеющая сталь

Шток: нержавеющая сталь

Уплотнение: подпружиненное из углеродного волокна усиленные фторопластовыми кольцами

Температура среды и давление:

2...120⁰С макс.1600 кПа

120...170⁰ С макс.1490 кПа

Максимальный температурный перепад при смене горячей /холодной воды: 60К

ПРОПУСКНАЯ СПОСОБНОСТЬ МОНТАЖ

Табл. 1. Размеры и пропускные способности

Заказной номер	Размер клапана	k_{vs}
V5013R1032	DN15	2.5
V5013R1040	DN15	4
V5013R1057	DN20	6.3
V5013R1065	DN25	10
V5013R1073	DN32	16
V5013R1081	DN40	25
V5013R1099	DN50	40

- Вода должна соответствовать требованиям VD12035
- Не устанавливайте клапан со штоком, расположенным ниже горизонтали
- Направление потока жидкости должно соответствовать стрелке на корпусе клапана
- Настоятельно рекомендуется установка грязевика перед клапаном.

Запасные части

Ремонтный комплект для моделей из томпака (стар.) – RG5
 DN15...32: Заказной номер 0901786
 DN40...50: Заказной номер 0901787

Ремонтный комплект для моделей из латуни (нов.) – DR
 DN15...50: Заказной номер 0901787

МАКСИМАЛЬНЫЙ ПЕРЕПАД ДАВЛЕНИЯ в кПа

ЭЛЕКТРИЧЕСКИЕ ПРИВОДЫ

Табл. 2. Паспортные данные уровней давлений (в кПа) при закрытии электрических приводов.

Привод		Размер клапана					
Тип	Усилие	DN15	DN20	DN25	DN32	DN40	DN50
ML6420 / ML6425 ML7420 / ML7425	600N	1600	1600	1000	700	460	260
M6421 / M7421	1800N	-	-	1600	1600	1500	850

ПНЕВМАТИЧЕСКИЕ ПРИВОДЫ MP953

Табл. 3. Паспортные данные уровней давлений при закрытии (в кПа) пневматического привода.

Привод			Размер клапана					
Тип	Диапазон пружины	Давление воздуха	DN15	DN20	DN25	DN32	DN40	DN50
MP953C5001	14...48 кПа	0 кПа 115 кПа	150	-	-	-	-	-
			1600	-	-	-	-	-
MP953C5027 MP953A5005	27...76 кПа		800	310	180	90	30	-
			1150	530	350	200	100	-
MP953C5019	55...83 кПа		1600	950	620	370	220	-
			860	380	240	130	60	-
MP953C5068	14...48 кПа		1550	650	420	240	130	50
			1600	1600	1600	1600	1130	630
MP953C5084 MP953A5039	27...76 кПа		1600	1550	1030	630	400	200
			1600	1600	1500	950	600	320
MP953C5076	55...83 кПа		1600	1600	1600	1470	970	520
			1600	1600	1190	750	460	250
MP953D5025	27...76 кПа		1600	840	570	340	200	90
			1600	1480	990	600	370	190
MP953D5009 MP953B5003	55...83 кПа		1600	1050	720	440	260	130
			1600	1600	1490	920	600	320

РАЗМЕРЫ

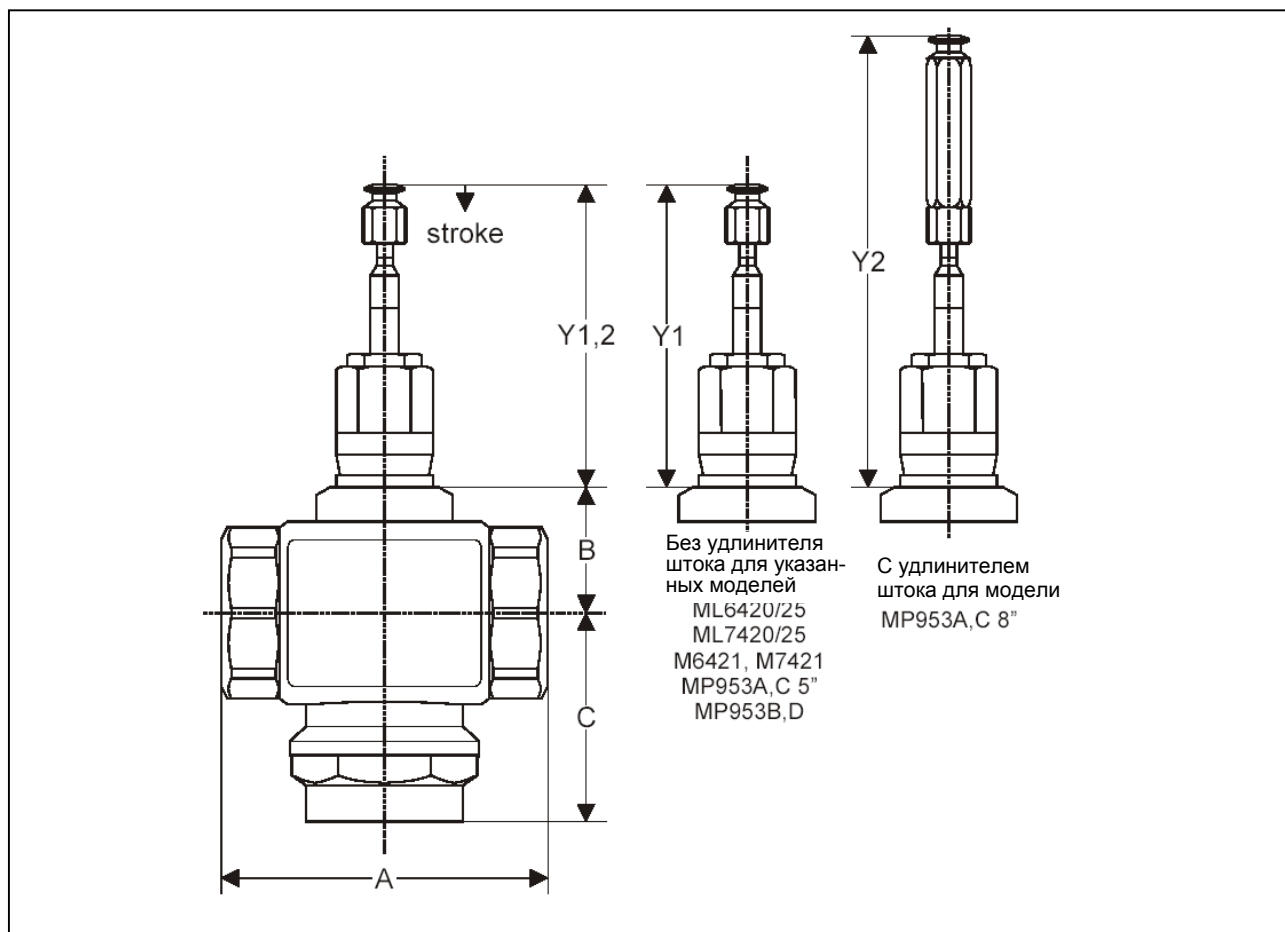


Рис. 1 V5013R Размеры

Размер клапана	A	B	C	Y1	Y2
				порт A-AB закрыт	
DN15	83	39.5	65	107	151
DN20	83	39.5	65		
DN25	103	39.5	65.5		
DN32	106	39.5	72.5		
DN40	120	46.5	77		
DN50	134	46.5	83.5		

Размеры приводов приведены в ниже перечисленной документации:

ML6420A3072
ML6420A / ML6425A,B
ML7420 / ML7425
M6421
M7421
MP935

ENOC-0411GE51
ENOC-0351GE51
ENOC-0624GE02
ENOC-0414GE51
ENOC-0416GE51
ENOC-0450GE51

Honeywell

ЗАО «Хоневелл»

119048, г. Москва, Лужники, 24, 4-й этаж

☎ (095) 797-9913, 796-9800

📠 (095) 796-9892

<http://europe.hbc.honeywell.com>

Возможно внесение изменений без предварительного уведомления.